



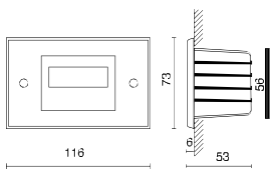
- Modulo da incasso a muro per scatola elettrica tipo 503E in dotazione.
- Corpo in alluminio pressofuso.
- Verniciatura in polveri poliestere previo trattamento speciale per esterni.
- Viti in acciaio Inox.
- Corpo e dissipatore interno in ottone nichelato.
- Lente in metacrilato e guarnizioni in gomma siliconica.
- Cavo di alimentazione 0,2 m. e connettori per cablaggi a tenuta stagna in dotazione.
- Led durata utile: 50.000 (h) L90 B20.



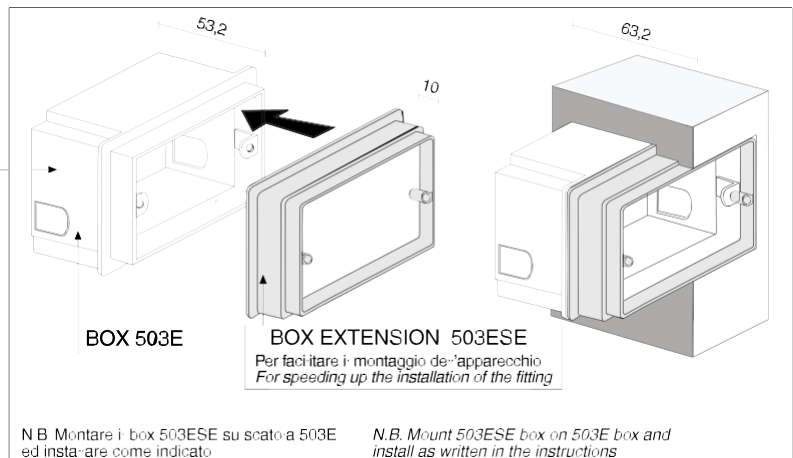
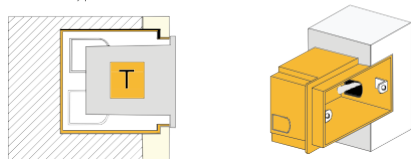
- Wall recessed fitting for supplied electrical boxes type 503E.
- Die-cast aluminium body.
- Powder coated with pretreatment for outdoor use.
- Inox steel screws.
- Body and internal heatsink made of nichel brass.
- Methacrylate lens and gasket gland made of silicone rubber.
- Power cable 0,2 m. long and connectors for harenesses tight wiring supplied.
- Led life: 50.000 (h) L90 B20.

Gr	LED				SISTEMA-SYSTEM			
	W	lm	V	K	CRI	W	lm	lm/W
E908-LBC	240	240	220-240V	3000	>80	5,5W	74	14
E908-LBN	1x4,5W	270	(350mA)	4000			84	15
E908-LBI	300	300		5000			93	17

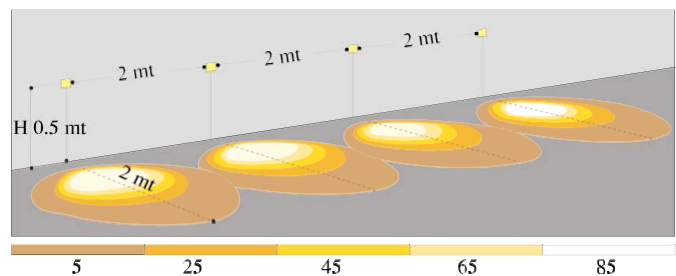
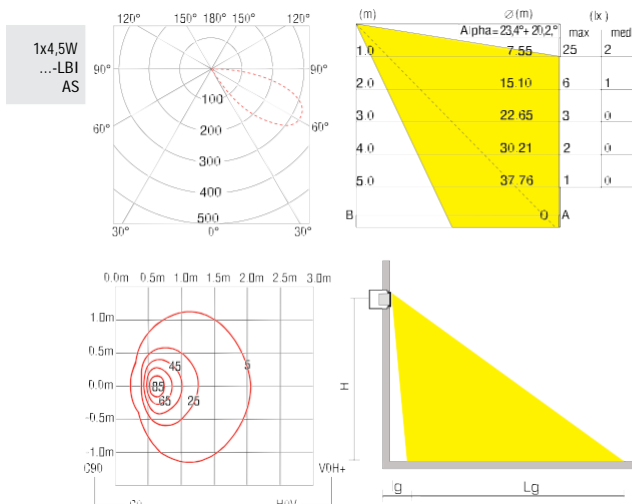
OP. A richiesta colorazioni piastra secondo tabella RAL - Plate colour on request according to RAL table



Scatola da immurare tipo 503E in dotazione
Wall box type 503E included



Dati fotometrici - Photometric Data



H mm	Lux Max	Lg mm	g mm
250	130	1400	100
500	85	1750	250