

sidesign

QUADRAT Q5/Q6

ISTRUZIONI DI MONTAGGIO
ASSEMBLY INSTRUCTIONS
INSTRUCTIONS DE MONTAGE

INDICE MODIFICHE / MODIFICATION INDEX



NC 822492



Apparecchio idoneo al montaggio su superfici normalmente infiammabili
Light fixture which can be mounted on normally inflammable surfaces
Appareil qui peut être installé sur surfaces normalement inflammables

IP 20

Protetto contro la penetrazione di corpi solidi superiori a 12 mm.
Protected against penetration of solid objects with diameter bigger than 12 mm.
Protégé contre la pénétration de corps solides avec diamètre supérieur à 12 mm.



Apparecchio di classe II
Class II light fitting
Appareil de classe II

AVVERTENZE GENERALI

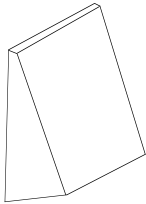
- La sicurezza dell'apparecchio è garantita soltanto con l'uso appropriato delle seguenti istruzioni, pertanto è necessario conservarle.
- N.B.: Prima di procedere alla connessione dell'apparecchio in rete, assicurarsi che sia stata tolta la tensione.

GENERAL WARNINGS

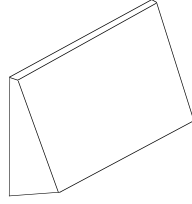
- The safety of the light fixture is guaranteed only if these instructions are being applied correctly, therefore they should be retained.
- N.B.: Before connecting the light fixture to the mains, make sure that the tension supply has been interrupted.

AVERTISSEMENTS GÉNÉRAUX

- La sécurité de l'appareil est garantie seulement avec l'utilisation appropriée des suivantes instructions; pourtant il faut les conserver.
- N.B.: Avant de connecter l'appareil au réseau, s'assurer que la tension a été coupée.



D2050



D2060

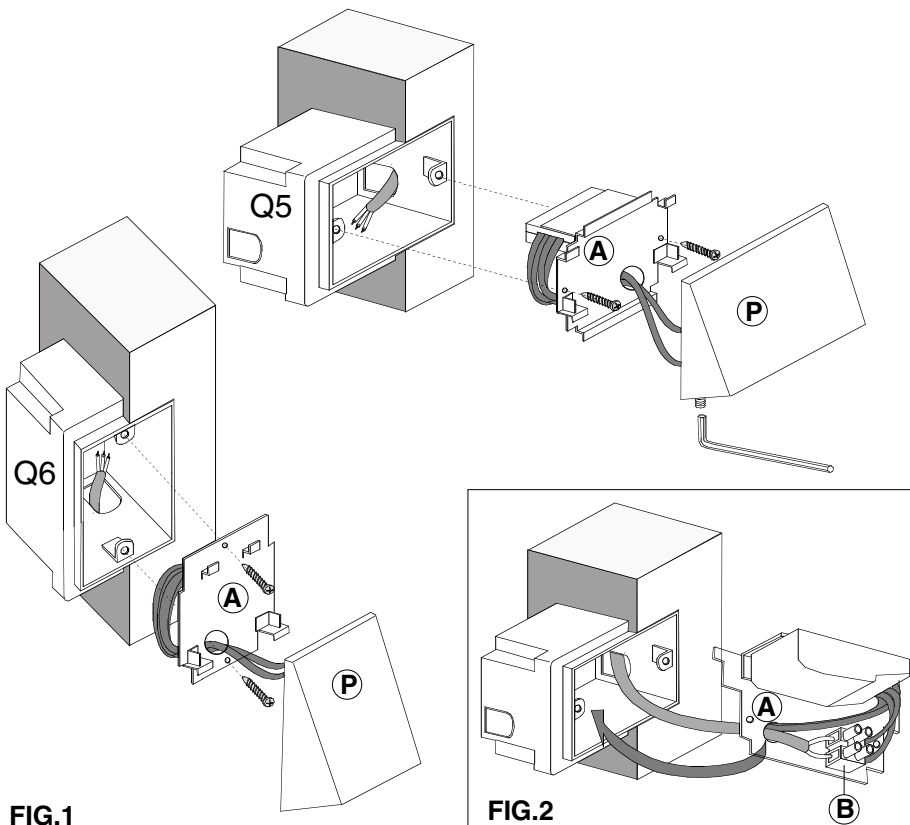


FIG.1

FIG.2

ISTRUZIONI

- Immurare la scatola elettrica tipo 503 in dotazione e inserire il cavo di rete. **FIG.1**
- Collegare il cavo di rete al morsetto collocato sulla piastra **A**. **FIG.2**
- Fissare alla scatola immurata la piastra **A** con le viti autofilettanti in dotazione. **FIG.1**
- Appoggiare la placca **P** dell'apparecchio alla piastra **A** e serrare i grani di tenuta con chiave idonea (non in dotazione). **FIG.3**

INSTRUCTIONS

- Wall the supplied electrical box type 503 and insert the network cable. **FIG.1**
- Connect the network cable to the terminal on the plate **A**. **FIG.2**
- Fix the plate **A** to the electrical box with the supplied self-tapping screws. **FIG.1**
- Place the plate **P** of the fitting to the plate **A** and tighten the dowels with a suitable wrench (not supplied). **FIG.3**

INSTRUCTIONS

- Murer la boîte électrique type 503 fournie et insérez le câble de réseau. **FIG.1**
- Branchez le câble de réseau à la borne située sur la plaque **A**. **FIG.2**
- Fixer la plaque **A** à la boîte électrique type 503 avec les vis autotaradeuses fournies. **FIG.2**
- Appuyer la plaque **P** de l'appareil à la plaque **A** et serrer les grains avec une clé appropriée (pas fournie). **FIG.3**

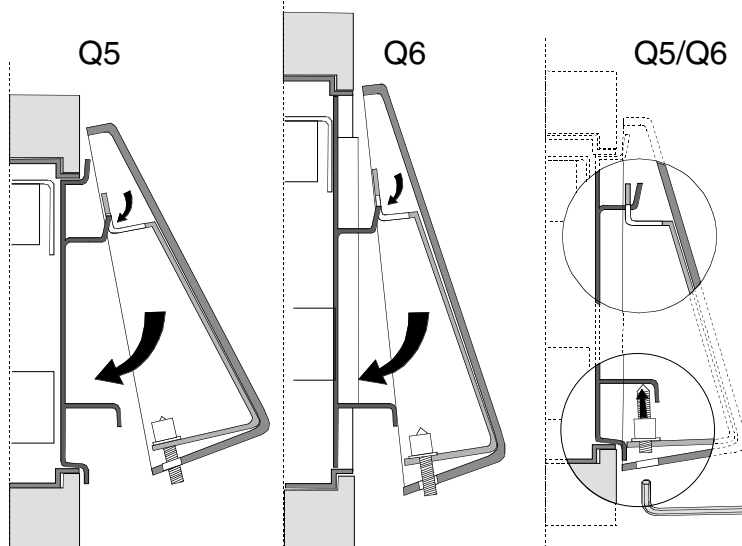


FIG.3