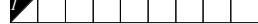


INDICE MODIFICHE / MODIFICATION INDEX



NC822448

LONGLIGHT WALL

ISTRUZIONI DI MONTAGGIO
ASSEMBLY INSTRUCTIONS
INSTRUCTIONS DE MONTAGE
MONTAGEANWEISUNGEN
ISTRUCCIONES PARA EL MONTAJE



Stagno alla polvere /Dust-tight
Staubdicht /Étanche aux poussières
Protetto contro le ondate
Protected against heavy seas
Schutz bei Überflutung
Protégé contre les vagues



Apparecchio di classe II
Class II light fitting.
Appareil de classe II.
Klasse II Leuchte mit Erdungsklemme.
Luminária de classe II.



Idoneo per montaggio su superfici normalmente infiammabili
Suitable for installation on normally inflammable surfaces
Approprié pour montage sur surfaces normalement inflammables
Für den Einbau in normal brennbare Flächen geeignet
Indicado para el montaje en superficies normalmente inflamables

AVVERTENZE GENERALI

La sicurezza dell'apparecchio è garantita solo con l'uso appropriato delle seguenti istruzioni, pertanto è necessario conservarle.
N.B. Prima di procedere alla connessione dell'apparecchio in rete assicurarsi che sia tolta tensione.
Non utilizzare l'apparecchio senza il vetro di protezione o sostituirlo nel caso se ne osservino incrinature o fessurazioni.

GENERAL INSTRUCTIONS

The fitting's safety is guaranteed only with appropriate use of the following instructions, so it's necessary to keep them.
Before proceeding with the connections of the fitting be sure that there's no voltage.
Don't use the fitting without the protection glass or replace it in case you find cracks or flaws.

INSTRUCTIONS GÉNÉRALES

La sécurité des appareils n'est garantie que si les instructions suivantes sont scrupuleusement suivies. Il est donc nécessaire de les appliquer.

Avant de procéder à la connections s'assurer que le système soit hors circuit.
Ne pas utiliser l'appareils sans son verre de protection et le remplacer en cas de fissure.

ANWEISUNGEN

Die Sicherheit des Apparats ist nur bei geeigneten Benutzung dieser Anweisungen garantiert. Es ist notwendig sie zu bewahren.
Bevor den Apparat zu verbinden, sich versichern dass, es keine Spannung gibt.
Den Apparat nur mit Schutzglas benutzen und es ersetzen, wenn es Risse oder Verspaltungen gibt.

ADVERTENCIA GENERAL

La seguridad del aparato esta garantizada solo con el uso apropiado de las siguientes instrucciones, por lo tanto es necesario conservar la hoja de instrucciones.
N.B. Antes de proceder a la conexión del aparato en red comprobar que no haya tensión.
No utilizare nunca el aparato sin el vidrio de protección, o sustituirlo en caso de rotura o dañado.

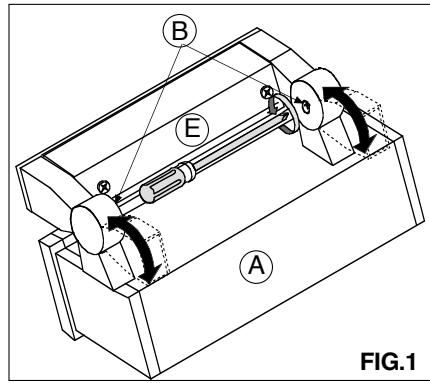


FIG.1

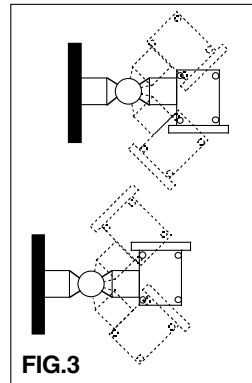


FIG.3

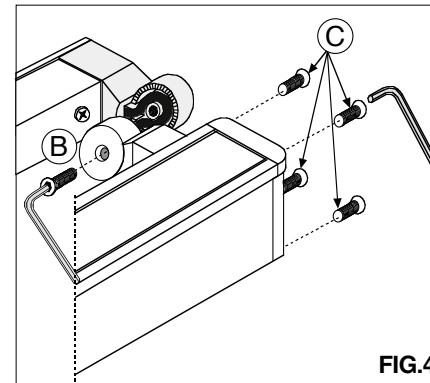


FIG.4

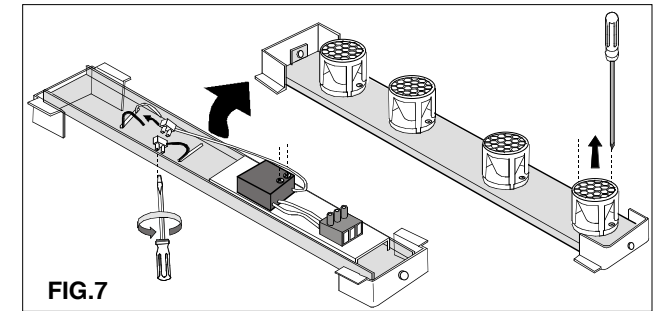


FIG.7

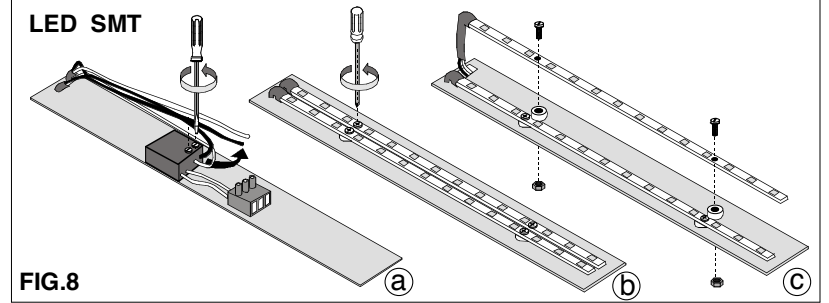


FIG.8

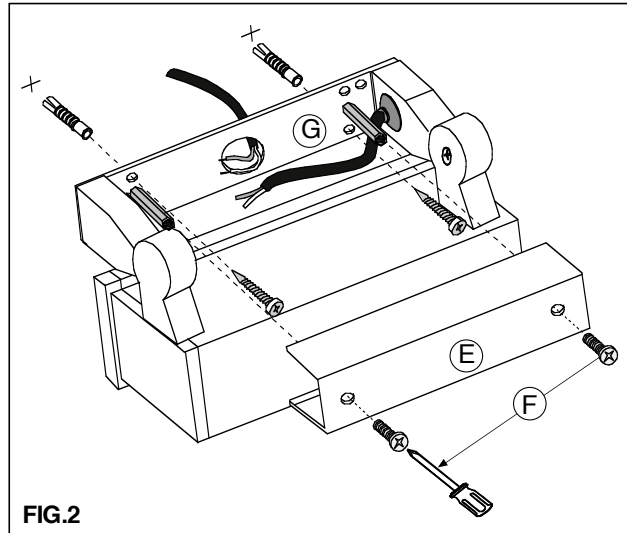


FIG.2

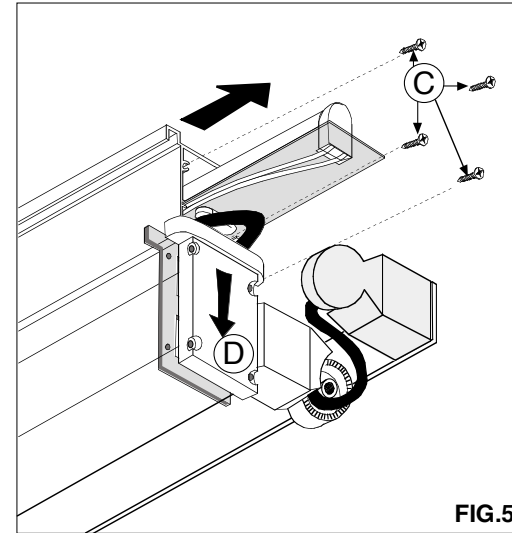


FIG.5

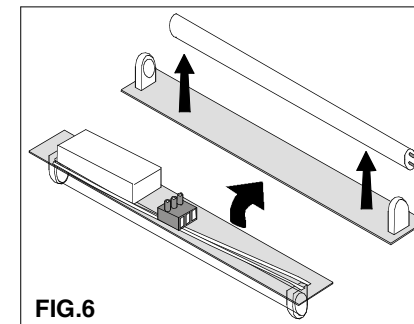


FIG.6

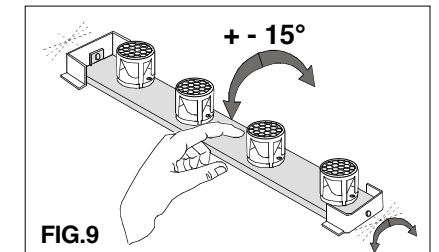


FIG.9

I

ISTRUZIONI DI MONTAGGIO E CONNESSIONE ELETTRICA

- Allentando le viti **B**, ruotare il corpo lampada **A** in modo da liberare la copertura **E**. **FIG.1**
- Togliere le due viti di fissaggio **F** della copertura **E**. **FIG.2**
- Far passare il cavo di alimentazione dal foro **G** e fissare a parete l'apparecchio mediante tasselli e viti adeguate. **FIG.2**
- La morsetteria di giunzione non è inclusa.
- Sui cavi di uscita dell'apparecchio utilizzare una morsetteria multipolare a 3 poli conforme alla IEC 998-2-1 o alla IEC 998-2-2 alloggiata in una scatola **IP66** di dimensioni tali da contenerla.
- Richiudere la copertura **E** e, dopo aver sistemato il corpo **A** nella posizione desiderata, ribloccare le viti **B**. **FIG.1-FIG.3**

SOSTITUZIONE FONTI LUMINOSE

- Allentare completamente la vite **B** e le viti **C** della testata laterale **D** (con relativa guarnizione) contrassegnata con l'etichetta e rimuoverla verso il basso. **FIG.4 - FIG.5**
- Sfilare la piastra portalampade. **FIG.5**

Versioni con lampade tubolari T5

- Procedere alla sostituzione del o dei corpi illuminanti (o dei componenti difettosi) e ripetere le operazioni precedenti in senso inverso. **FIG.4 - FIG.5 - FIG.6**

Versioni LED AE ad alta potenza

- Togliere la vite di ritegno e il relativo dado flangiato.
- Svitare i cavi di alimentazione rosso e nero dal relativo morsetto unipolare rispettando la polarità del diodo LED (+ROSSO / -NERO) **FIG.7**

Versioni LED SMD (tecnologia a montaggio superficiale)

- Togliere le viti e sfilare i cavetti di alimentazione del relativo "driver"
- Connettere la nuova strip rispettando la polarità. **FIG.8**

Regolazione fonte luminosa per versione LED AE alta potenza

- Allentare completamente la vite **B** e le viti **C** della testata laterale **D** (con relativa guarnizione) contrassegnata con l'etichetta e rimuoverla verso il basso. **FIG.4 - FIG.5**
- Sfilare la piastra portalampade. **FIG.5**
- Orientare il fascio luminoso (+/-15°) agendo sulla lamiera portacomponenti, esercitando una leggera pressione. **FIG.9**

ATTENZIONE

- Nella fase di rimontaggio della fiancata **D** fare molta attenzione che il cavo di alimentazione sia ben riposto nelle apposite sedi.

GB

ASSEMBLY AND ELECTRICAL CONNECTION

- Unscrew the screws **B**, rotate the lamp body **A** in order to let the cover **E** free. **FIG.1**
- Remove the fixing screws **F**. **FIG.2**
- Put the supply cable through the hole **G** and fix the fitting to the wall through stakes and screws **FIG.2**
- Connection clamps are not included
- On the exit cables of the fittings use tripolar clamps in conformity to IEC 998-2-1 or to IEC 998-2-2
- Close the cover **E** and, after putting the **A** body in the desired position, block the screws **B**. **FIG.1 - FIG.3**

SUBSTITUTION OF LIGHTING SOURCES

- Unloose the screw **B** and the screws **C** of the side head **D** (with its own gaskets) and remove it downwards. **FIG.4 - FIG.5**
- Remove the lampholder plate. **FIG.5**

Versions with T5 lamps

- Substitute the lighting bodies (or the faulty components) **FIG.4 - FIG.5 - FIG.6**

High efficiency LED AE versions

- Remove the check screws and the nut
- Unscrew the red and white supplying cables respecting the LED diode polarities (+ RED/-BLACK) **FIG.7**

LED SMD versions (superficial assembling technology)

- Remove the screws and the supplying cables of the driver
- Connect the new strip respecting the polarities **FIG.8**

Regulation of the lighting source for LED AE high power version

- Unloose the screws **B** and **C** of the side head **D** (with gaskets) and remove it downwards. **FIG.4 - FIG.5**
- Remove the lampholder plate. **FIG.5**
- Rotate the lighting beam (+/-15°) pushing the plate. **FIG.9**

ATTENTION

- While assembling the side **D** pay attention that the supplying cable lays in its seat.

D

MONTAGE ET RACCORDEMENT ÉLECTRIQUE

- Dévissez les vis **B**, tournez le corps de la lampe **A** pour laissez libre la couverture **E**. **FIG.1**
- Enlevez les vis de fixation **F**. **FIG.2**
- Enroulez le câble d'alimentation par le trou **G** et fixez l'appareil au mur par des pieux et des vis **FIG.2**
- Le système de connection n'est pas compris
- Sur le cable de l'appareil, utiliser un connecteur à 3 pôles en conformité avec les normes IEC 998-2-1 or to IEC 998-2-2
- Fermez la couverture **E** et, après la mise du appareil **A** dans la position désirée, bloquez les vis **B**. **FIG.1 FIG.3**

RELAMPAGE

- Desserrez la vis **B** et les vis **C** de la tête latérale **D** (avec ses propres garnitures) et l'enlèvez en bas. **FIG.4 - FIG.5**
- Enlevez le plat de douille de lampe. **FIG.5**

Versions avec les lampes T5

- Substituez les corps d'éclairage (ou les composants défectueux) **FIG.4 - FIG.5 - FIG.6**

Versions avec LED AE haute efficacité

- Enlevez les vis de contrôle et l'écrou
- Dévissez les câbles d'alimentation rouges et blancs respectant les polarités de diode de LED (+ ROUGE/-NOIR) **FIG.7**

LED SMD versions (technologie de montage superficielle)

- Enlevez les vis et les câbles d'alimentation du driver
- Relevez la nouvelle strip respectant les polarités

Règlement de la source lumineuse pour la version de puissance élevée de LED AE

- Desserrez la vis **B** et les vis **C** de la tête latérale **D** (avec des garnitures) et l'enlèvent en bas. **FIG.4 FIG.5**
- Enlevez le plat de douille de lampe. **FIG.5**
- Tournez le faisceau lumineux (+/-15°) poussant le plat. **FIG.9**

ATTENTION

- En assemblant la tête latérale **D** prêter attention que le câble d'alimentation reste dans son siège.

F

MONTAGE UND VERBINDUNG

- Die Schrauben **B** abschrauben, den Lampenkörper **A** drehen, um die Abdeckung **E** zu befreien. **FIG.1**
- Die Befestigungsschrauben **F** entfernen. **FIG.2**
- Das Speisungskabel durch die Bohrung **G** verlegen und die Leuchte an der Wand durch Stangen und Schrauben befestigen. **FIG.2**
- Anschlussklemmplatten nicht enthalten
- Auf den Ausgangskabeln der Leuchte tripolar Klemmplatten in der Übereinstimmung zu IEC 998-2-1 oder zu IEC 998-2-2 benutzen
- Die Abdeckung **E** schliessen, nachdem sie den a-Körper in die gewünschte Position eingesetzt hat, die Schrauben **B** blockieren. **FIG.1 - FIG.3**

ERSATZ DER LICHTQUELLEN

- Die Schraube **B** und die Schrauben **C** des seitlichen Kopfes **D** (mit seinen eigenen Dichtungen) lockern und ihn abwärts entfernen. **FIG.4 - FIG.5**
- Die Lampenhalterplatte entfernen. **FIG.5**

Versionen mit T5 Lampen

- Die Beleuchtungskörper (oder die fehlerhafte Bestandteile) ersetzen. **FIG.4 - FIG.5 - FIG.6**

Versionen mit hohe leistung LED AE

- Die Überprüfungserschrauben und die Schraubenmutter entfernen
- Die roten und weißen Lieferkabel abschrauben, welche die LED-Diodenpolaritäten respektieren (+ROT/-SCHWARZ) **FIG.7**

LED SMD versionen (oberflächliche zusammenbauende technologie)

- Die Schrauben und die Speisekabel des Driver entfernen
- Den neuen Streifen anschliessen, der die Polaritäten respektiert. **FIG.8**

Regelung der lichtquelle fuer version hohen leistung LED AE

- Die Schraube **B** und die Schrauben **C** des seitlichen Kopfes **D** (mit seinen eigenen Dichtungen) lockern und ihn abwärts entfernen. **FIG.4 - FIG.5**
- Die Lampenhalterplatte entfernen. **FIG.5**
- Den Lichtstrahl drehen (+/-15°). **FIG.9**

ACHTUNG

- Beim Zusammenbauen der Seite **D** achten dass, das Speisekabel in seinen Sitz liegt.

E

ISTRUCCIONES DE MONTAJE Y CONEXIÓN ELÉCTRICA

- Aflojando los tornillos **B**, rotar el cuerpo de la lámpara hasta quitar la cobertura **E**. **FIG. 1**.
- Sacar los dos tornillos de fijación **F** de la tapa **E**. **FIG. 2**.
- Pasar el cable de alimentación por el agujero **G** y fijar el aparato a la pared usando tacos y tornillos de medida adecuada. **FIG.2**.
- La regleta de conexión no está incluida.
- Usar una regleta con polos conforme a la norma IEC998-2-1 o IEC998-2-2 para los cables de salida, alojarla en una caja IP66 de dimensiones adecuadas para alojarla.
- Cerrar la cobertura **E**, poner el cuerpo **A** en la posición deseada y fijar los tornillos **B**. **FIG.1 - FIG. 3**.

SUSTITUCIÓN LÁMPARA

- Aflojar completamente los tornillos **B** y **C** de la tapa lateral **D** (con su junta) y sacarla hacia abajo. **FIG.4 - FIG.5**.

Versión con lámpara tubular T5

- Proceder al cambio de la lámpara (o partes defectuosas) y luego repetir la operaciones en sentido contrario. **FIG.4 - FIG.5 - FIG.6**.

Versión LED AE de alta potencia

- Sacar los tornillos que lo fijan en la tuerca.
- Aflojar el cable de alimentación rojo y negro de la regleta unipolar respetando la polaridad del diodo (+ ROJO, - NEGRO) **FIG.7**.

Versión LED SMD (tecnología y montaje superficial)

- Sacar los tornillos y los cables de alimentación del "driver".
- Conectar la nueva "strip" respetando la polaridad. **FIG.8**.

Regulación haz luminoso para la versión LED AE alta potencia

- Sacar los tornillos **B** y **C** de la base lateral **D** (con su junta) y sacarla hacia abajo.
- Poner la placa portalámpara. **FIG.5**.
- Orientar el haz (-15) haciendo un poco de fuerza sobre la lámpara portaequipo.

ATENCIÓN

- En la fase de volverlo a montar prestar atención en que el cable de alimentación quede bien puesto y conectado.