


# MOON

## ISTRUZIONI DI MONTAGGIO ASSEMBLY INSTRUCTIONS INSTRUCTIONS DE MONTAGE MONTAGEANWEISUNGEN ISTRUCCIONES PARA EL MONTAJE

INDICE MODIFICHE / MODIFICATION INDEX



NC822430

IP 65  
  
 Protetto contro la polvere e i getti d'acqua.  
 Protected against dust and splashing.  
 Protégé contre la poussière et les jets d'eau.  
 Staub- und spritzwassergeschützt.  
 Protection contre le polvo y salpicaduras de agua.



Idoneo per montaggio su superfici normalmente infiammabili  
 Suitable for installation on normally inflammable surfaces  
 Approprié pour montage sur surfaces normalement inflammables  
 Für den Einbau in normal brennbare Flächen geeignet  
 Indicado para el montaje en superficies normalmente inflamables



Apparecchio di classe I con morsetto o terminale di terra  
 Class I light fixture with earth connector or terminal  
 Appareil de classe I avec borne de terre  
 Klasse I Leuchte mit Erdungsklemme  
 Luminária de classe I con borne de tierra

### AVVERTENZE GENERALI

La sicurezza dell'apparecchio è garantita solo con l'uso appropriato delle seguenti istruzioni, pertanto è necessario conservarle.  
 N.B. Prima di procedere alla connessione dell'apparecchio in rete assicurarsi che sia tolta tensione.

### ANWEISUNGEN

Die Sicherheit des Apparats ist nur bei geeigneter Benutzung dieser Anweisungen garantiert.  
 Es ist notwendig sie zu bewahren. Bevor den Apparat zu verbinden, sich versichern dass, es keine Spannung gibt.

### ADVERTENCIA GENERAL

La seguridad del aparato está garantizada solo con el uso apropiado de las siguientes instrucciones, por lo tanto es necesario conservar la hoja de instrucciones.  
 N.B. Antes de proceder a la conexión del aparato en red comprobar que no haya tensión.  
 No utilicare nunca el aparato sin el vicio de protección, o sustituirlo en caso de rotura o dañado.

### INSTRUCTIONS GÉNÉRALES

La sécurité des appareils n'est garantie que si les instructions suivantes sont scrupuleusement suivies. Il est donc nécessaire de les appliquer.  
 Avant de procéder à la connections s'assurer que le système soit hors circuit.

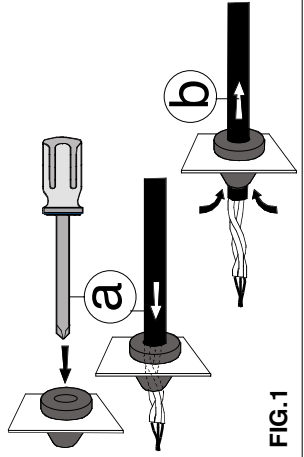


FIG.1

### ISTRUZIONI DI MONTAGGIO

- Allentare le viti **E** e togliere l'anello **D** e il diffusore **C**. **FIG.2**
- Far passare il cavo di rete **F** dal pressacavo **G**. **FIG.1-FIG.2**
- Fissare a muro il corpo **A** con tasselli e viti adeguate. **FIG.2**
- Connettere il cavo di rete al morsetto **H** secondo lo schema I, inserire la lampada, rimontare il diffusore **C** e l'anello **D**. **FIG.2**

### ASSEMBLY INSTRUCTIONS

- Loosen the screws **E** and remove the ring **D** and the diffuser **C**. **FIG.2**

- Put the feed cable **F** through the cable gland **G**. **FIG.1-FIG.2**

- Fix the body **A** to the wall with dowels and screws. **FIG.2**

- Connect the feed cable to the clamp **H** according to the schema I, insert the lamp and assemble the diffuser **C** and the ring **D**. **FIG.2**

### INSTRUCTIONS DE MONTAGE

- Desserrer les vis **E** et enlever l'anneau **D** et le diffuseur **C**. **FIG.2**
- Insérer le câble d'alimentation **F** à travers le presse-cable **G**. **FIG.1-FIG.2**

- Fixer au mur le corp **A** avec goujons et vis. **FIG.2**

- Connecter le cable de alimentation a la borne **H** selon le schéma I, insérer la lampe et remonter le diffuseur **C** et l'anneau **D**. **FIG.2**

### MONTAGEANWEISUNGEN

- Die Schraube **E** lockern und den Ring **D** und den Diffuser **C** abziehen. **FIG.2**

- Das Speisekabel durch die Kabelklemme einsetzen.

**FIG.1-FIG.2**

- Den Koerper **A** an der Wand mit Duebeln und Schrauben befestigen. **FIG.2**

- Das Speisekabel mit dem Klemme **H** genaess dem Schema I verbinden, die Lampe einsetzen und den Diffuser und den Ring montieren. **FIG.2**

### ISTRUCCIONES PARA EL MONTAJE

- Desatornillar los tornillos **E** y quitar el anillo y el difusor. **FIG.2**

- Enrollar el cable de alimentación **F** a través de el prensaestopa **G**. **FIG.1-FIG.2**

**FIG.1-FIG.2**

- Fijar el cuerpo **A** a la pared con pasadores y tornillos. **FIG.2**
- Conectar el cable de alimentación a la abrazadera **H** según el esquema I, insertar la lámpara y montar el difusor **C** y el anillo **D**. **FIG.2**

- I Forare la membrana con il cavo o con un cacciavite e spingere il cavo o il tubo nel foro (a). Tirare leggermente indietro il cavo e il tubo per fissarlo (b).

- GB Drill the membrane with the cable or with a screwdriver and push the cable or the tube in the hole (a). Pull slightly back the cable and the tube to fix it (b).

- F Percer la membrana avec le cable ou avec un tournevis et pousser le cable ou le tuyau dans le trou (a). Tirer légèrement en arrière le cable et le tuyau pour le fixer (b).

- D Löchern die Membrane mit dem Kabel oder mit einem Schraubenzieher durch und drücken den Kabel oder den Rohr ins Loch (a). Ziehen leicht zurück den Kabel und den Rohr um ihn festzumachen (b).

- E Perforar la membrana con el cable o con un destornillador y empujar el cable o el tubo en el agujero (a). Tirar levemente de la parte posteriora el cable y el tubo para fijarlo (b).

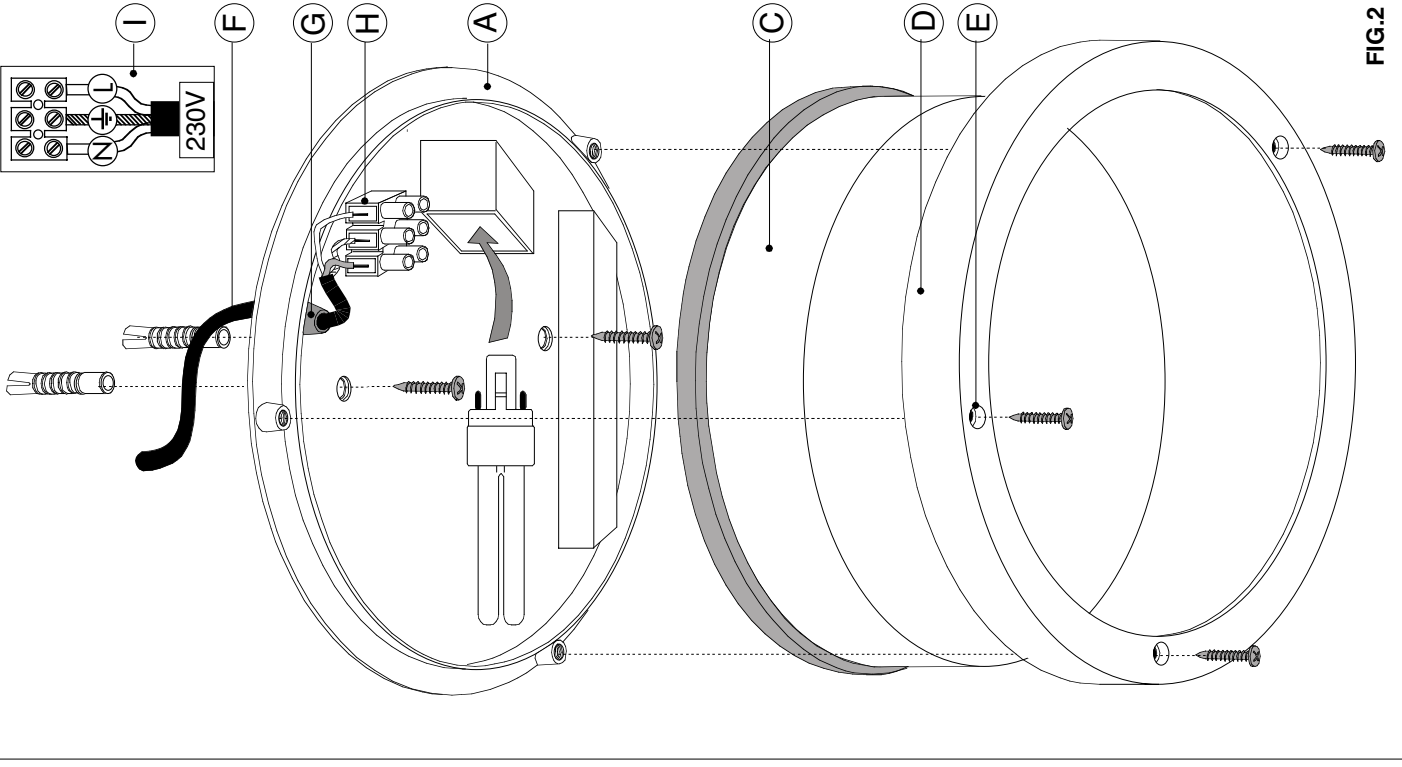


FIG.2